



www.emci-fr.com

## EMCI 700



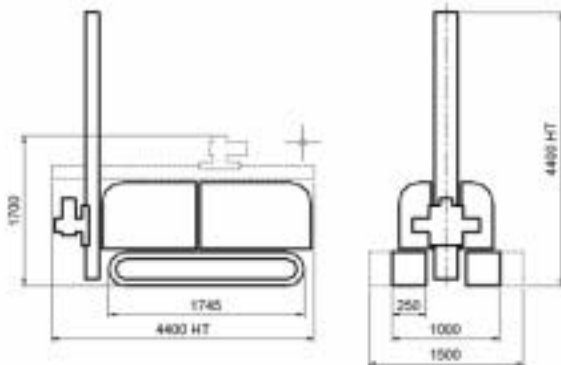
L'EMCI 700 est une foreuse polyvalente de 70cv sur chenillard avec chenilles caoutchouc. Ses équipements lui permettent de travailler en utilisant toutes les méthodes de forage : marteau fond de trou, carottage, rotopercussion, rotary.

*EMCI 700 is a multi purpose hydraulic drilling rig on rubber track crawler.*

*Its equipment allows to work with every drilling system : Down the hole hammer, coring, percussion and rotary.*



# EMCI 700



**POIDS : 2700 à 3100kg selon options**



<b>PORTEUR</b> Carrier	Chenillard télécommandé à voie variable Largeur : 1000 à 1500mm	Variable width rubber track crawler Width : 1000 to 1500mm
<b>GROUPE DE PUISSANCE</b> Power pack	Moteur 70cv Deutz Réservoir carburant 50 litres Réservoir huile 100 litres Pompe LS sur la rotation Distributeur DANFOSS PVG 32	Diesel Hatz, silent engine 45HP Fuel tank : 50 liters Hydraulic tank 100 litres Load sensing pump for rotation Hydraulic valve DANFOSS PVG 32
<b>CHASSIS</b> Frame	Châssis mécano soudé acier 4 stabilisateurs hydrauliques	Welded steel frame 4 hydraulic stabilizers
<b>ROTATION</b> Rotary head	Moteurs hydrauliques Danfoss Couple : 0-300 mKg Vitesse de rotation : 0-350 tr/mn Touret d'injection air / eau Percussion 1200 coups/mn - 220 joules Sortie arbre : 2"3/8 IF mâle x R38 femelle	Hydraulic motor Danfoss Torque : 0-3000 Nm Speed : 0-350 rpm Water / air water swivel Percussion 1200 hit/mn—220 joules Shaft : 2"3/8 IF Pin x R38 box
<b>MAT</b> Mast	Longueurs : 4500mm Translation par vérin, poulie et chaîne Diamètre de forage max. 200mm Traction 3800kg / Poussée 2000kg Avance au rocher 300mm	Mast length : 4500mm Translation thru hyd. Jack and chain Maximum drilling diameter 200mm Pull-up 3800kg / Pull-down 2000kg Mast displacement 300mm
<b>SERRAGE TIGES</b> Rod clamp	Simple passage 200mm max	Simple opening 200mm max
<b>OPTIONS</b> Options	Tête de rotation 500mkg Pompe à eau Treuil Effacement de tête Vérin d'extraction Clé à griffe de déblocage Frein de tige double	Rotary head 500Nm Water pump Winch Rotary head lateral displacements Extraction hydraulic jack Hydraulic fork spanner Clamp with breaking device

**Siège**  
ZA TRAPPES ELANCOURT  
34-36, avenue Roger Hennequin  
78190 TRAPPES  
Tel. 01 39 38 22 00 - Fax 01 39 38 22 05  
email : emci@emci-fr.com

**Agence Sud Ouest**  
ZI EN JACCA  
6, chemin de la Plaine  
31770 COLOMIERS  
Tel. 05 61 78 74 58 – Fax 05 61 78 28 10  
email : jfloury@emci-fr.com